



SUZUKI
パワースポーツ

SUZUKI

RGV250F

(VJ21A)

RGV250FJ

RGV250FK

RGV250FAK

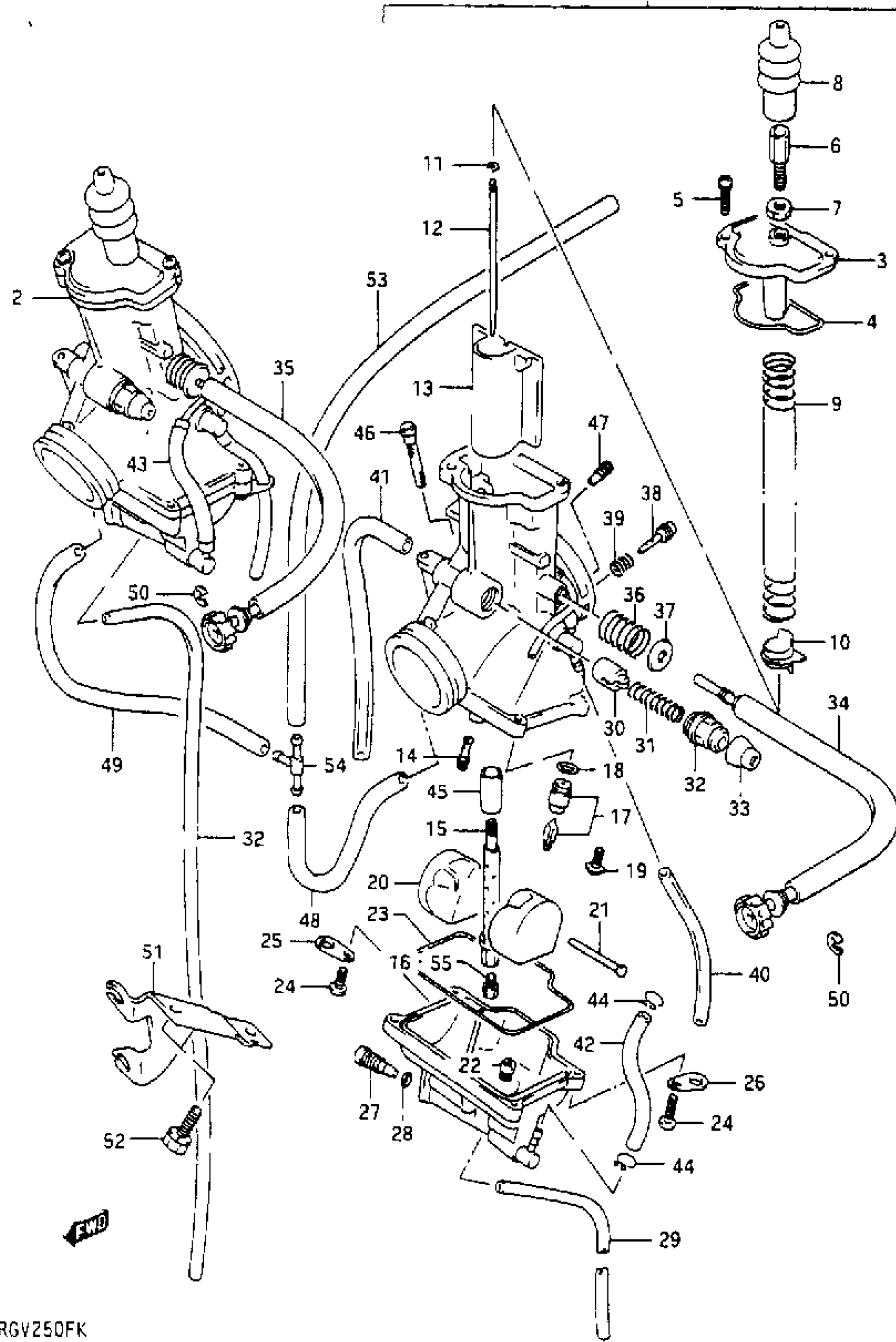
BRAND-NEW
RGV250F
SPORTS PRODUCTION

1989-2

9900B-68024-040

⑤

FIG. 1



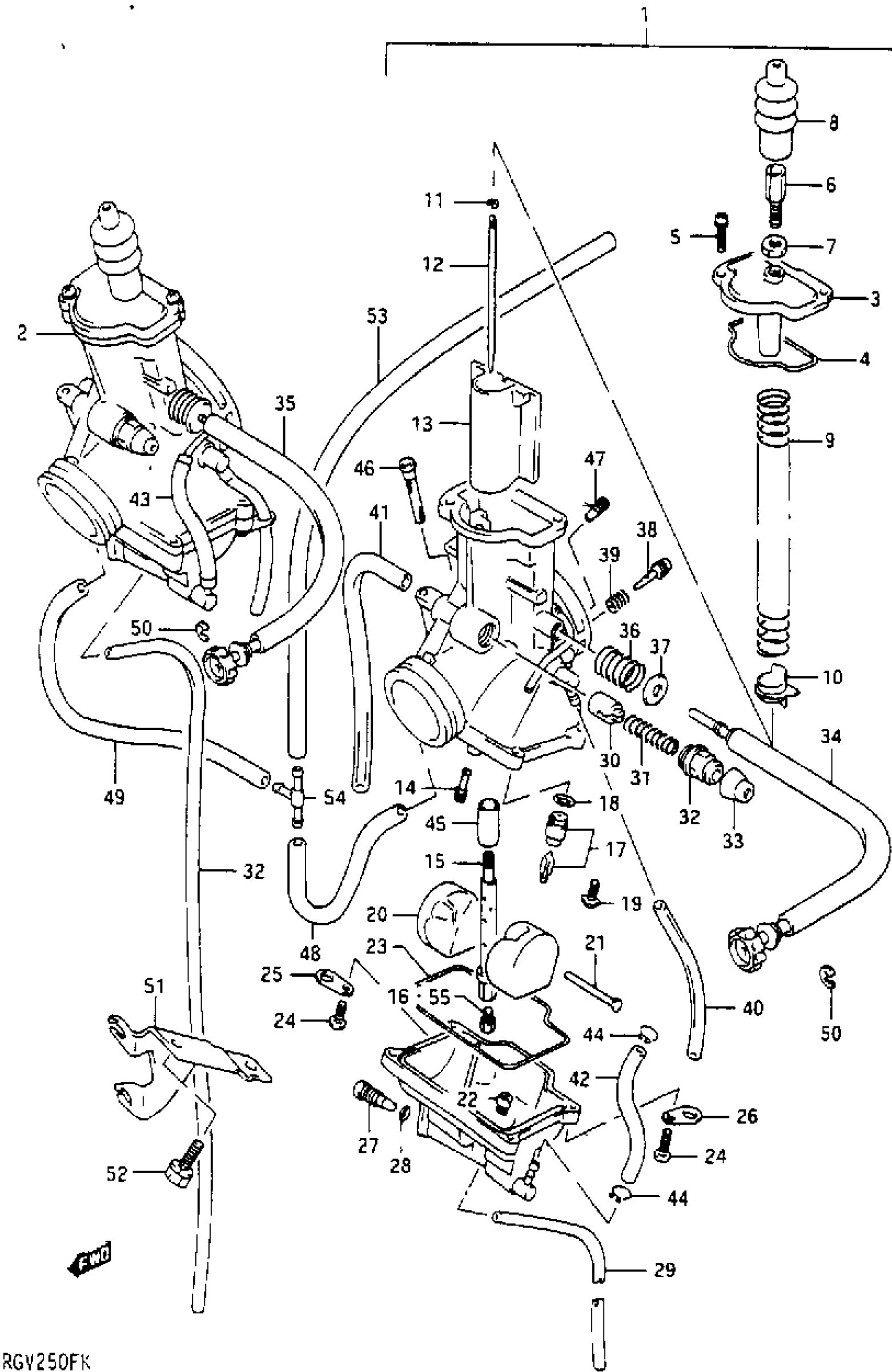
RGV250FK

FIG. 1 (B-2) キャブ・レタ (TYPE K)

図記番号	品名	使用数	備考	標準作業時間	
1	13201-12C61	キャブ・レタアツン, レフト	1	1.0DAI	
2	13202-12C61	キャブ・レタアツン, ライト	1	1.0DAI	
3	13261-12C60	・キャツク, トップ	2		
4	13251-26C00	・Oリング	2		
5	13601-04148	・スクリユ	4		
6	13577-41612	・アシヤスタ, ケーフル	2		
7	13661-16600	・ナツト, ケーフルアシヤスタロック	2		
8	13681-41510	・フーツ	2		
9	13573-12C20	・スフリング	2		
10	13424-26C00	・リング	2		
11	13394-31210	・クリツク, ニートル	2		
12-1	13383-12C20	・ニートル, シエツト	1	6FL072-56-2 LH	0.8DAI
12-2	13383-12C10	・ニートル, シエツト	1	6CKF1-56-3 RH	
13	13551-12C00	・ハルツク, ピーストン, CA:1.5	2		
14	09492-27003	・シエツト, ハイロツト, 27.5	2		1.2DAI
15-1	09494-00648	・シエツト, ニートル, P-3	1	LH	
15-2	09494-00646	・シエツト, ニートル, P-1	1	RH	
16	09491-54002	・シエツト, メイン, 270	2		1.2DAI
17	13370-12C00	・ハルツクアツン, ニートル	2		1.2DAI
18	13374-44080	・Oリング	2		
19	13602-43410	・スクリユ	2		
20	13250-12C00	・ポート	2		
21	13254-92311	・ピツク, ポート	2		
22-1	09491-75008	・シエツト, ハワ, 75	1	LH	1.2DAI
22-2	09491-65005	・シエツト, ハワ, 65	1	RH	
23	13672-12C00	・カスクツク, ポートチャンハ	2		

RGV250FK

FIG. 1



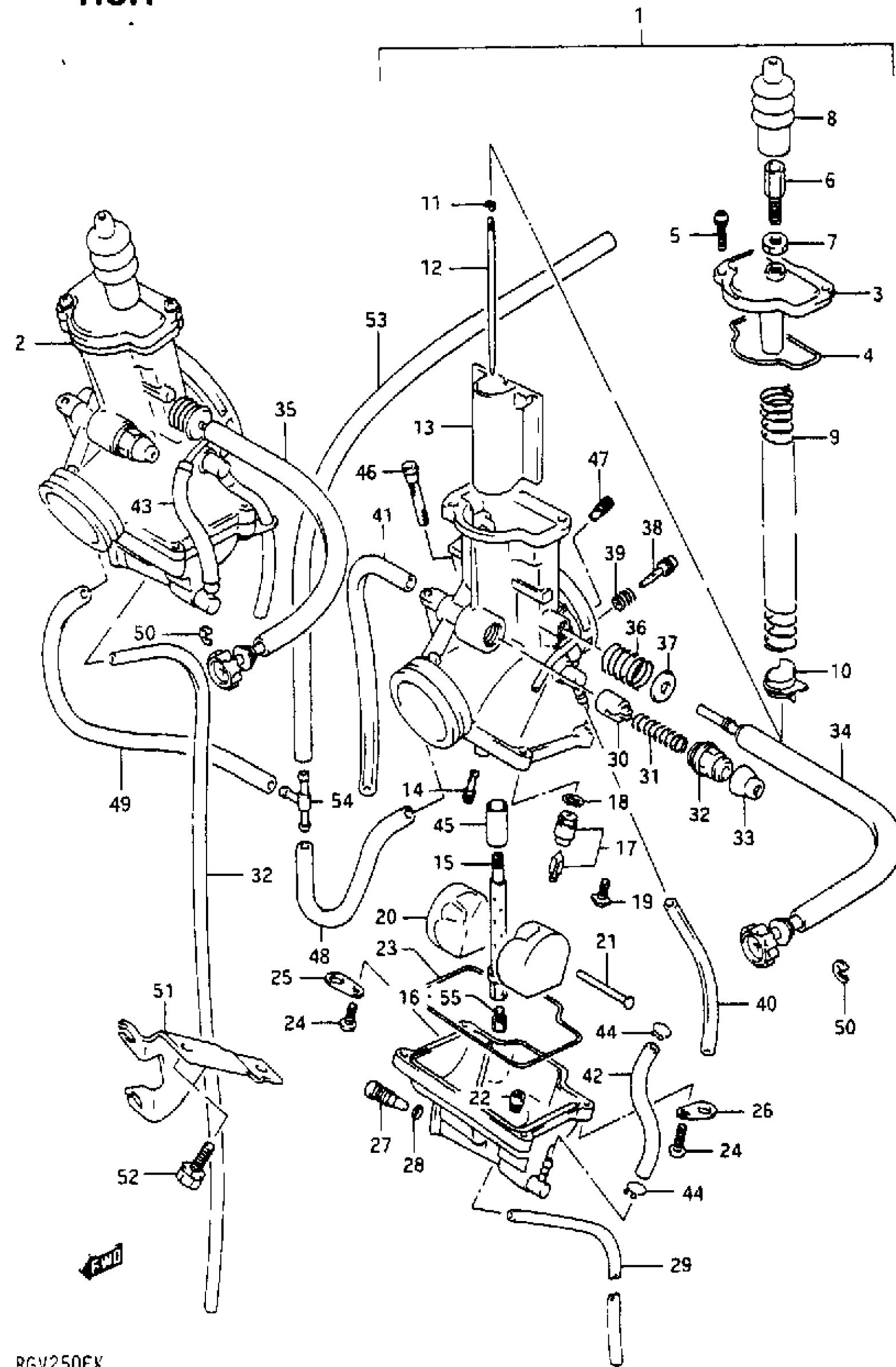
RGV250FK

FIG. 1 (B-3) キャブ・レタ (TYPE K)

見出番号	品番	品名	使用個数	備考	部品名
24	13602-05A40	・スクリーン	8		
25	13693-36500	・ジェット	2		
26	13693-30010	・ジェット	2		
27	13247-02340	・スクリーン、トレー	2		
28	13278-02340	・Oリング	1	LH	
29	13684-26800	・ホース、3X5X525	2		
30	13411-01010	・フランジ、ホース	2		
31	13417-37200	・スプリング	2		
32	13418-43410	・ホルダー、キャブ	2		
33	13681-04010	・キャブ、キャブ	2		
34	13267-12C00	・アンキヤスタ、スロットルスタフ	1	LH	
35	13267-12C10	・アンキヤスタ、スロットルスタフ	1	RH	
36	13268-12C00	・スプリング	2		
37	13547-12C00	・ワッシャ	2		
38	13269-10200	・スクリーン	2	1 1/2	
39	13268-35010	・スプリング	2		
40	13684-40A00	・ホース、3X5X650	2	L:650-100	
41	13686-16600	・ホース、3.5X6.5X120	2	L:120-90	
42	13218-38C10	・ホースセツト	1	LH	
43	13218-12C20	・ホースセツト	1	RH	
44	13671-12C00	・クランプ	4		
45	13452-12C00	・リング	2		
46	13236-12C00	・フィルタ	2		
47	09493-20007	・シム、エア、1.0	2		
48	13683-13A00	・ホース、3.5X6.5X250	1	L:250-125	
49	13683-13A00	・ホース、3.5X6.5X250	1	L:250-100	

RGV250FK

FIG. 1



RGV250FK

FIG. 1 (B-4) キャブレッタ (TYPE K)

見出し番号	品番	品名	12用機数	備考	標準作業時間
50	13617-12C00	エリカク	2		
51	13621-12C00	フタケット, アシヤスタ	1		
52	01134-06168	ナット	1		
53	13683-13A00	ホース, 3.5X6.5X250	1		
54	13685-16720	ニツコル	1		
55-1	09491-44001	ジェット, メイン, 220	2	OPT	
55-2	09491-46001	ジェット, メイン, 230	2	OPT	
55-3	09491-48001	ジェット, メイン, 240	2	OPT	
55-4	09491-50003	ジェット, メイン, 250	2	OPT	
55-5	09491-52006	ジェット, メイン, 260	2	OPT	
55-6	09491-56001	ジェット, メイン, 280	2	OPT	
55-7	09491-58002	ジェット, メイン, 290	2	OPT	
55-8	09491-60007	ジェット, メイン, 300	2	OPT	
55-9	09491-62005	ジェット, メイン, 310	2	OPT	
55-10	09491-64002	ジェット, メイン, 320	2	OPT	

RGV250FK

FIG.2

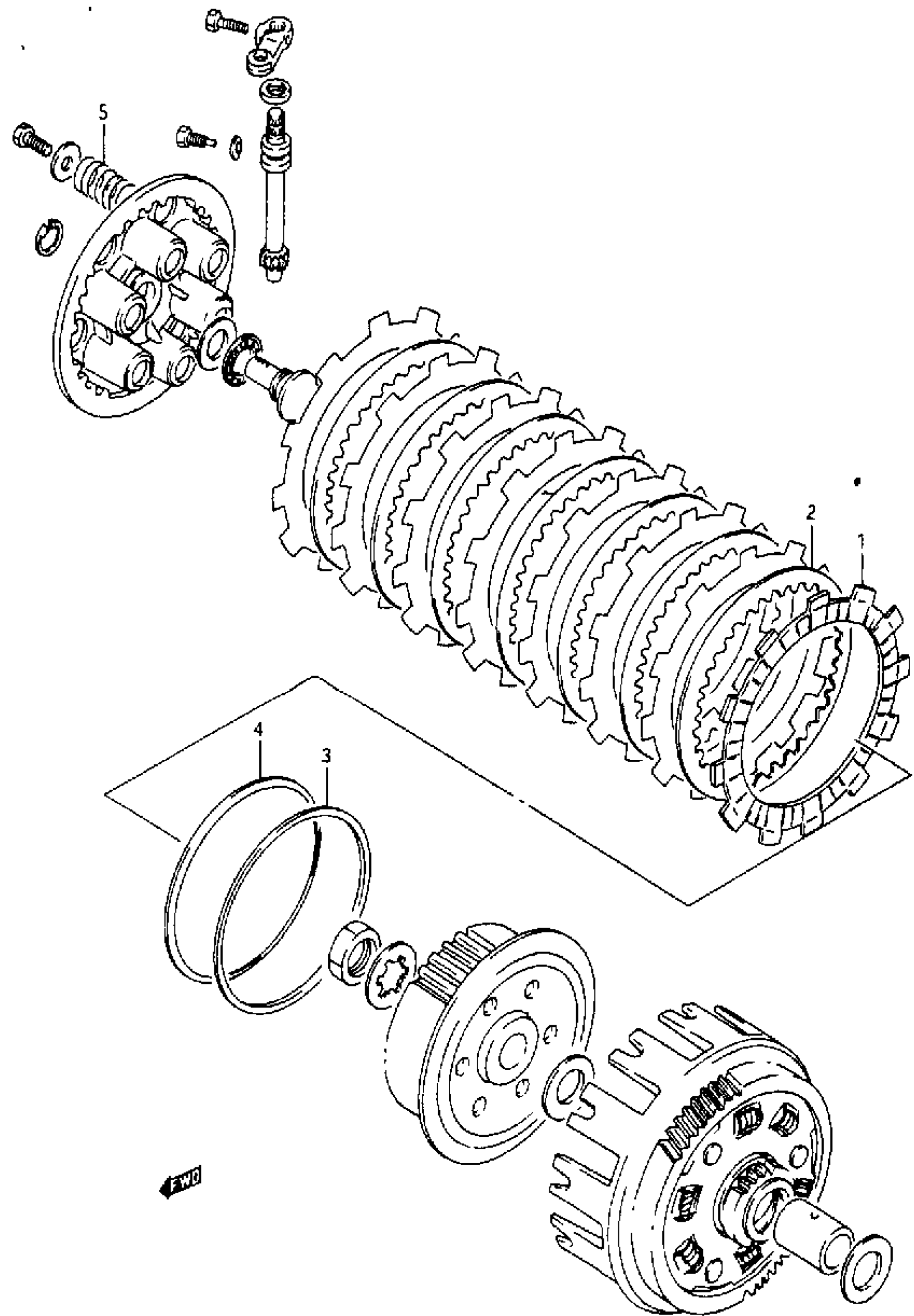


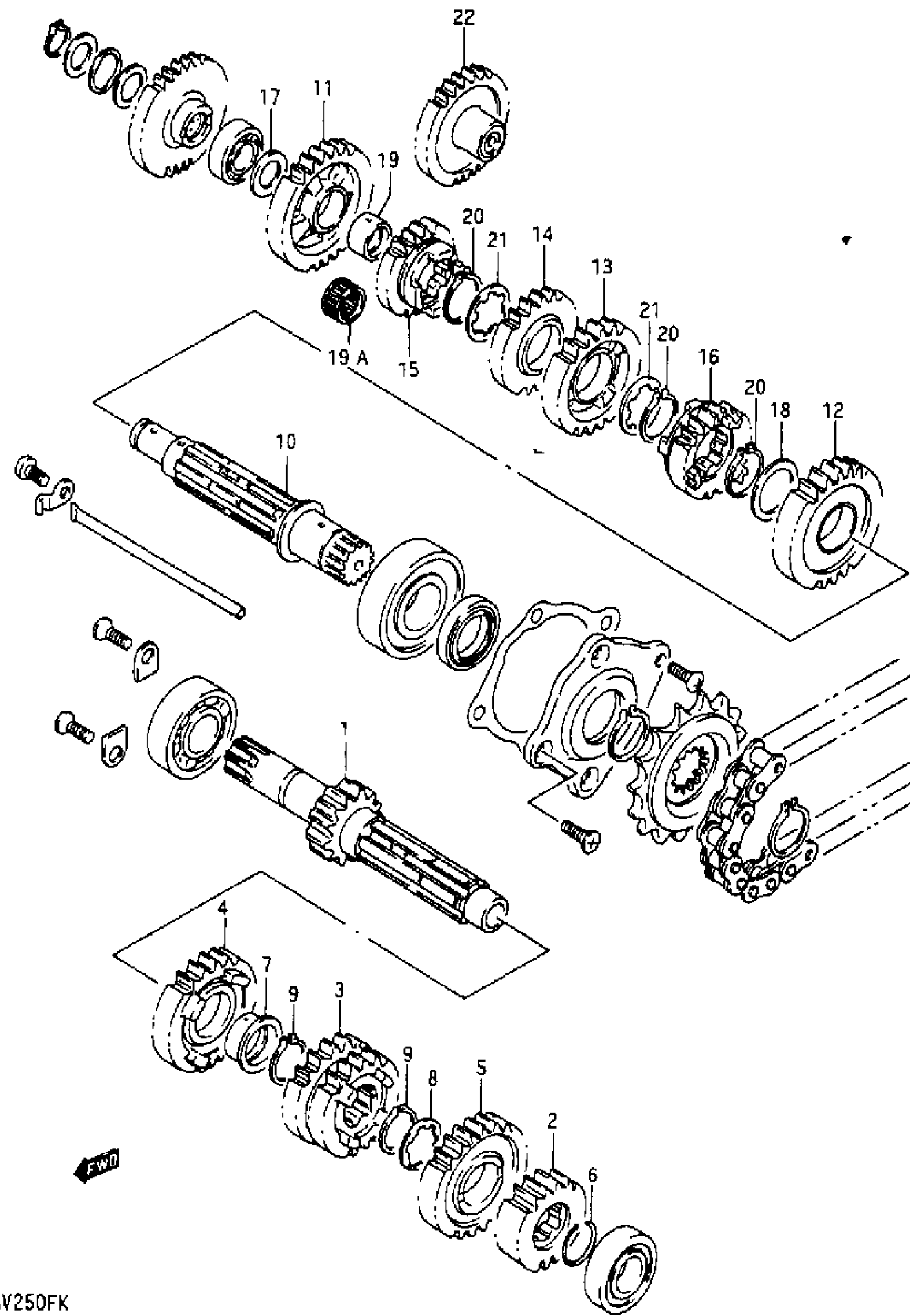
FIG. 2 (B-5) クラッチ

見山番号	品番	品名	使用個数	備考	標準作業時間
1	21441-40A01	プレート、クラッチ「ライフ」、T:3	8		1.2
2	21451-40A00	プレート、クラッチ「リファン」、T:1	7		1.2
3	21471-12C50	シート、クエーフ「ワシヤ」	1		
4	09164-00006	クエーフ「ワシヤ」	1		
5	09440-19013	スプリング	6		

RGV250FK

RGV250FK

FIG.3



RGV25DFK

FIG.3 (B-6) トランスミッション (TYPE J)

図中番号	品番	品名	使用数量	備考	標準作業時間
1	24121-12C50	カウンタシャフト, NT:16	1		2.4
2	24221-12C50	ギヤ, セカント"ドライブ", NT:19	1		2.4
3	24231-12C50	ギヤ, サード", フォースト"ドライブ", NT:19/19	1		2.4
4	24251-12C50	ギヤ, ファイフスト"ドライブ", NT:22	1		2.4
5	24261-12C50	ギヤ, シツクススト"ドライブ", NT:25	1		2.4
6	09380-22009	スナック"リング"	1		
7	09301-22003	ワッシャ	1		
8	09167-22011	ロツクワッシャ	1		
9	08331-11229	キー"クリップ"	2		
10-1	24130-12C50	シャフト, ト"ドライブ"	1	~E. NO.112500 ↑) 部品番号 E. NO.112501~	2.4
10-2	24130-12C51	シャフト, ト"ドライブ"	1		
11-1	24311-12C51	ギヤ, ファースト"ドライブ", NT:30	1	~E. NO.112500 ↑) 部品番号 E. NO.112501~	2.4
11-2	24311-12C52	ギヤ, ファースト"ドライブ", NT:30	1		
12	24320-12C50	ギヤ, セカント"ドライブ", NT:27	1		2.4
13	24331-12C50	ギヤ, サード"ドライブ", NT:22	1		2.4
14	24341-12C50	ギヤ, フォースト"ドライブ", NT:19	1		2.4
15-1	24351-12C50	ギヤ, ファイフスト"ドライブ", NT:20	1	TYPE J	2.4
15-2	24351-12C51	ギヤ, ファイフスト"ドライブ", NT:20	1	TYPE K	
16	24361-12C50	ギヤ, シツクススト"ドライブ", NT:21	1		2.4

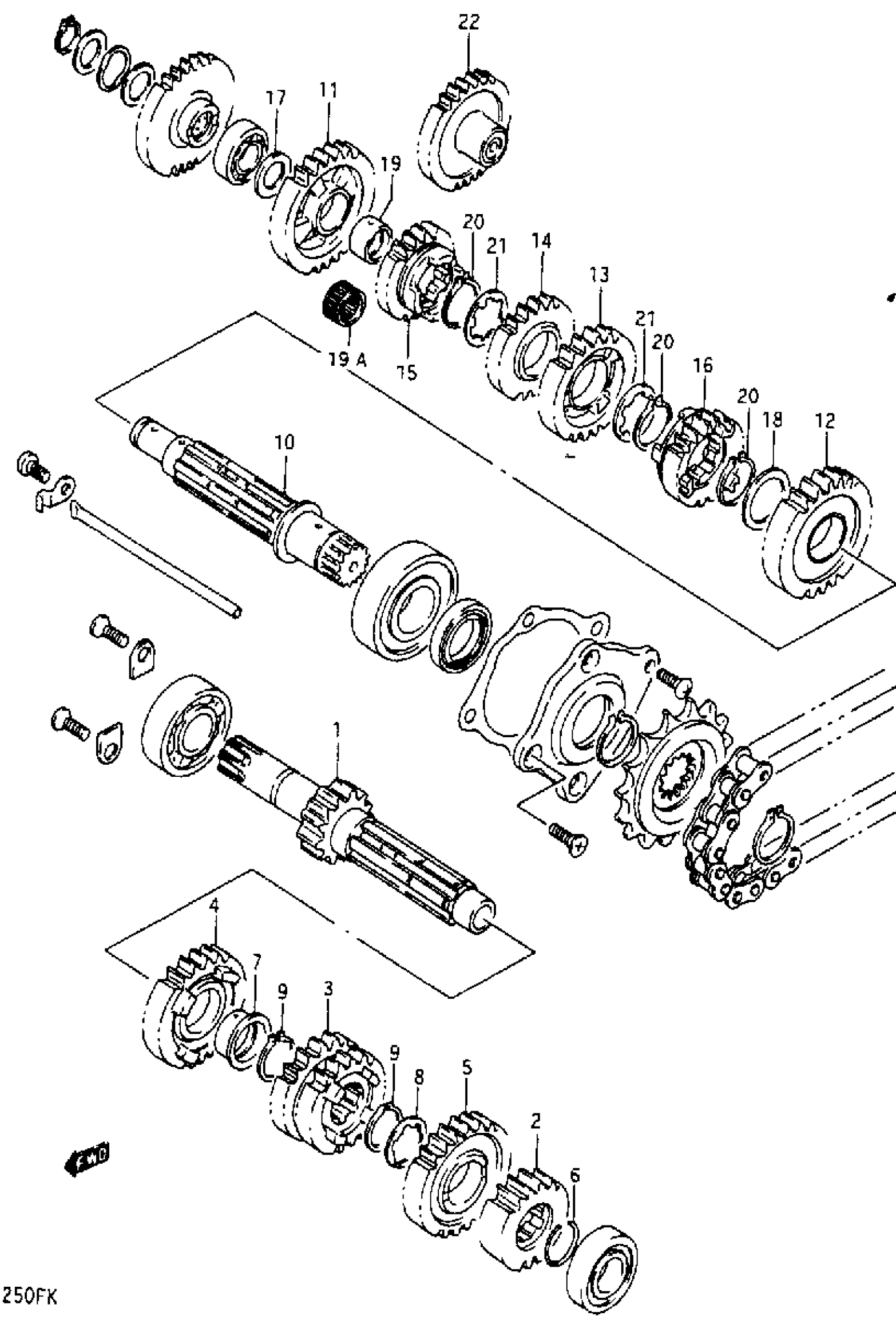
FIG.4 (B-8) :
TYPE K

注記 E No 112500までの車種でシャフト, ドライブギヤ, フォースト"ドライブ, NT:30
を交換する時は下記シャフト, ドライブ&ギヤセットを使用下さい。

24100-12860	シャフト, ドライブ&ギヤセット	(1個)
24130-12C51	シャフト, ドライブ	(1個)
24311-12C52	ギヤ, フォースト"ドライブ, NT:30	(1個)
09263-18029	ベアリング	(1個)
08211-15263	ワッシャ	(1個)

RGV25DFK

FIG.3



RGV250FK

FIG.3 (B-7) トランスミッション (TYPE J)

見出番号	品番	品名	使用個数	備考	換装 作業時間
17-1	08211-15261	スラストワッシャー	1	~E.NO.112500	
17-2	08211-15263	ワッシャー	1	E.NO.112501~	
18	08221-25325	シム	1		
19	09300-18004	フリット, 18X22X14	1	~E.NO.112500	
19A	09263-18029	フリット, 18X22X12.8	1	E.NO.112501~	
20	09380-25003	スラックリンク	3		
21	09167-25023	ワッシャー	2		
22	16320-12050	ギヤ, オイルポンプドライブ, N T:28	1		2.1

FIG.4 (B-8) :
TYPE K

RGV250FK

FIG.4

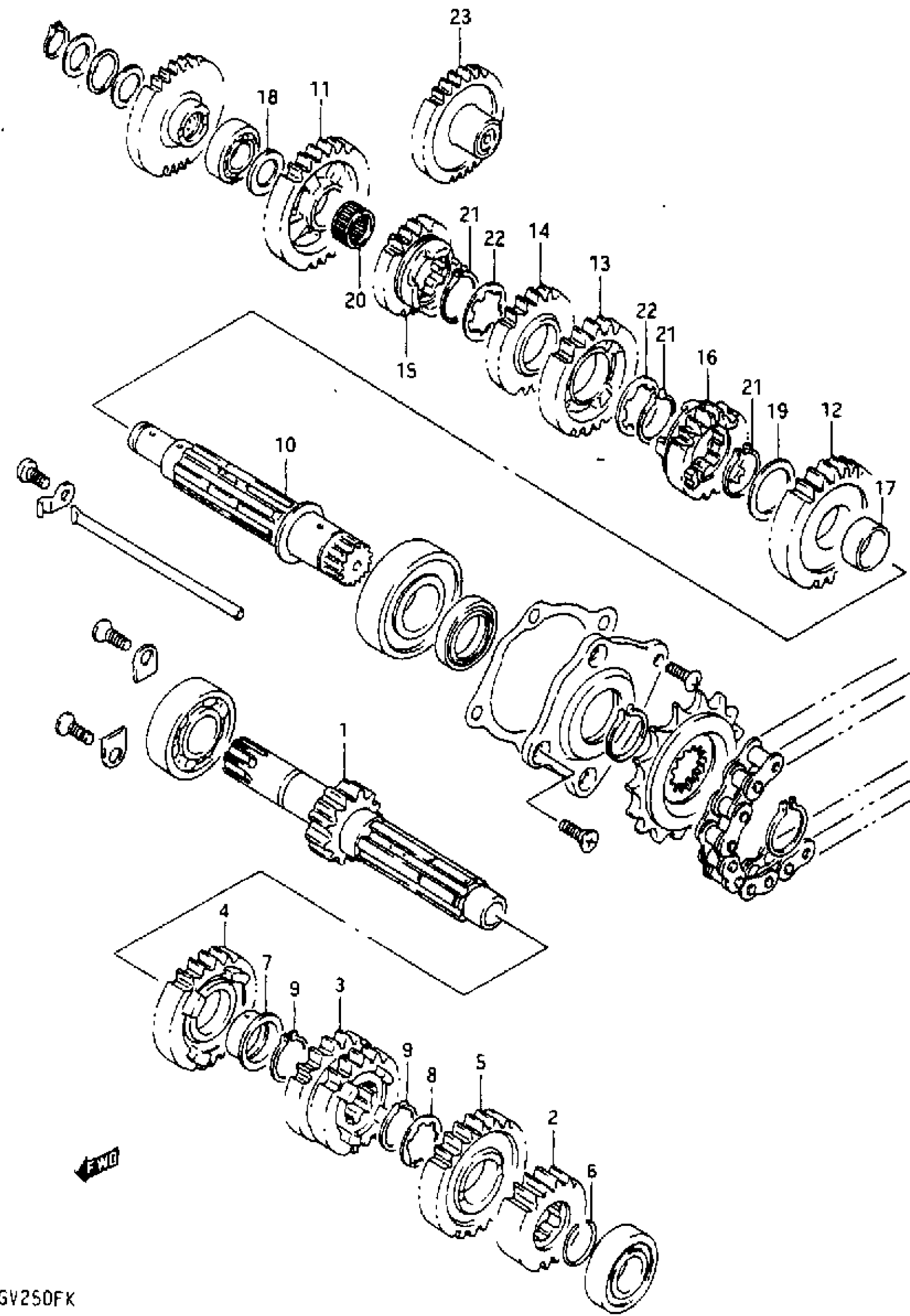


FIG. 4 (B-8) トランスミッション (TYPE K)

図番	品番	品名	単	使用個数	備考	標準 作業時間
1	24121-12C50	カウンタシャフト, NT:16		1		2.4
2	24221-12C60	ギヤ, 8カントト"ドライブ", NT:17		1		2.4
3	24231-12C60	ギヤ, 9-10ト"フォースト"ドライブ, NT:18/25		1		2.4
4	24251-12C60	ギヤ, フォースト"ドライブ", NT:27		1		2.4
5	24261-12C50	ギヤ, シフト"ドライブ", NT:25		1		2.4
6	09380-22009	スラックリンク		1		
7	09301-22003	ワッシャー		1		
8	09167-22011	ワッシャー		1		
9	08331-11229	ワッシャー		2		
10	24130-12C52	シャフト, ト"ドライブ"		1		2.4
11	24311-12C52	ギヤ, フォースト"ドライブ", NT:30		1		2.4
12	24321-12C60	ギヤ, 8カントト"ドライブ", NT:25		1		2.4
13	24331-12C60	ギヤ, 9-10ト"ドライブ", NT:22		1		2.4
14	24341-12C60	ギヤ, フォースト"ドライブ", NT:26		1		2.4
15	24351-12C60	ギヤ, フォースト"ドライブ", NT:25		1		2.4
16	24361-12C50	ギヤ, シフト"ドライブ", NT:21		1		2.4
17	24322-12C60	ワッシャー, 8カントト"ドライブ"ギヤ		1		
18	08211-15263	ワッシャー		1		
19	08211-25321	スラストワッシャー		1		
20	09263-18029	ワッシャー, 18X22X12.8		1		
21	09380-25003	スラックリンク		3		
22	09167-25023	ワッシャー		2		
23	16320-12C50	ギヤ, オイルポンク"ドライブ", NT:28		1		2.1

RGV250FK

RGV250FK

FIG.5

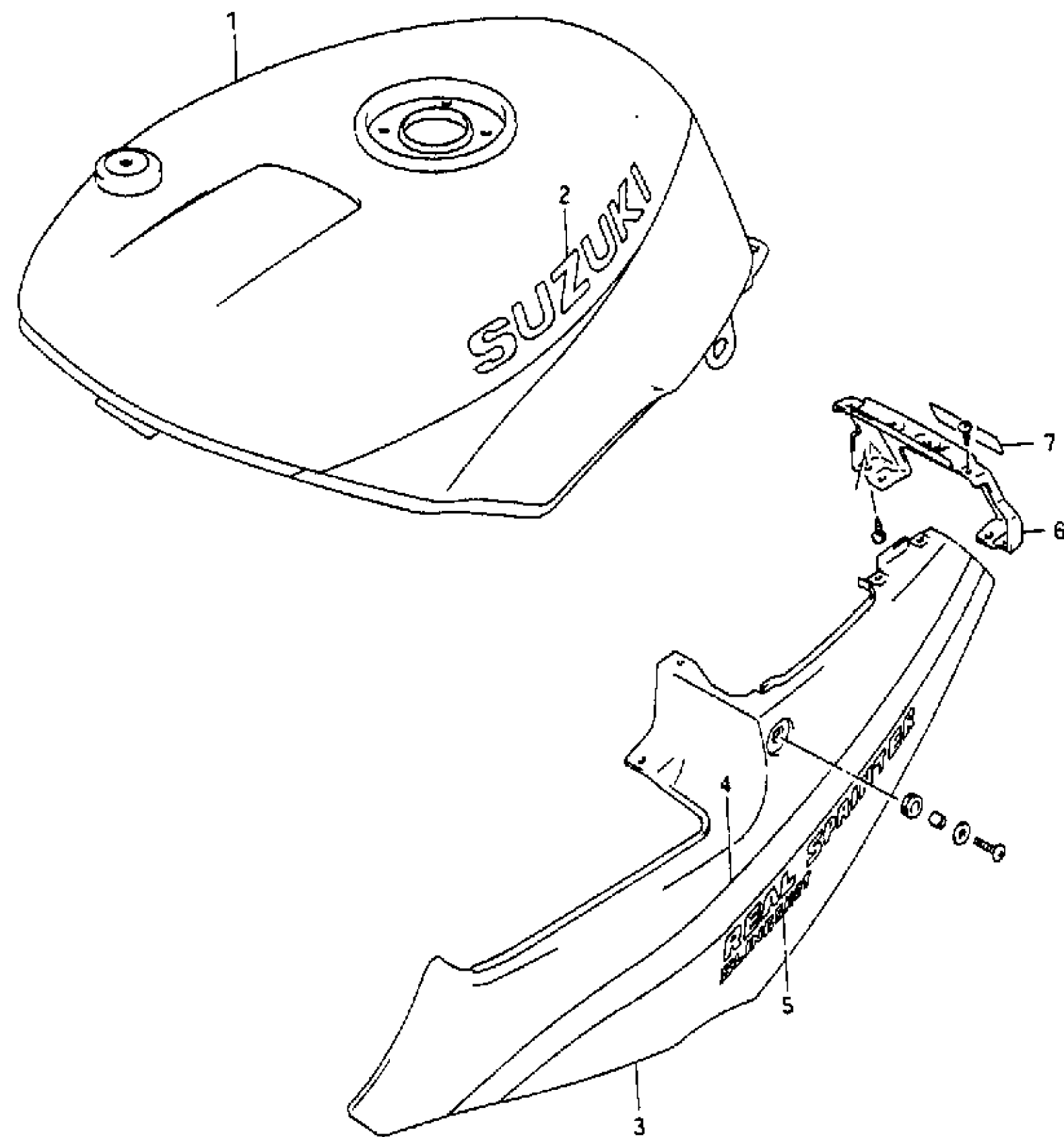


FIG.5 (8-9) 71-IL タンク (9SR)

見出し番号	品名	使用個数	備考	標準作業時間
1	44100-12C00-9SR タンクアツシ,71-IL	1		0.5
2	68111-12C00-33N ・インフレーション,71-ILタンク(フルー)	2		
3-1	47110-12C00-00X カバー,フレーム,ライト	1		0.3
3-2	47210-12C00-00X カバー,フレーム,レスト	1		0.3
4-1	68130-12C00-22R ・チーフセット,フレームカバー,ライト(ホワイト)	1		
4-2	68140-12C00-22R ・チーフセット,フレームカバー,レスト(ホワイト)	1		
5-1	68131-12C00-2GZ ・インフレーション,ライト	1		
5-2	68141-12C00-2GZ ・インフレーション,レスト	1		
6	47310-12C00-22R カバー,フレーム,リヤ(ホワイト)	1		
7	68166-31300-33N ・インフレーション(フルー)	1		

RGV250FK

RGV250FK

FIG.6

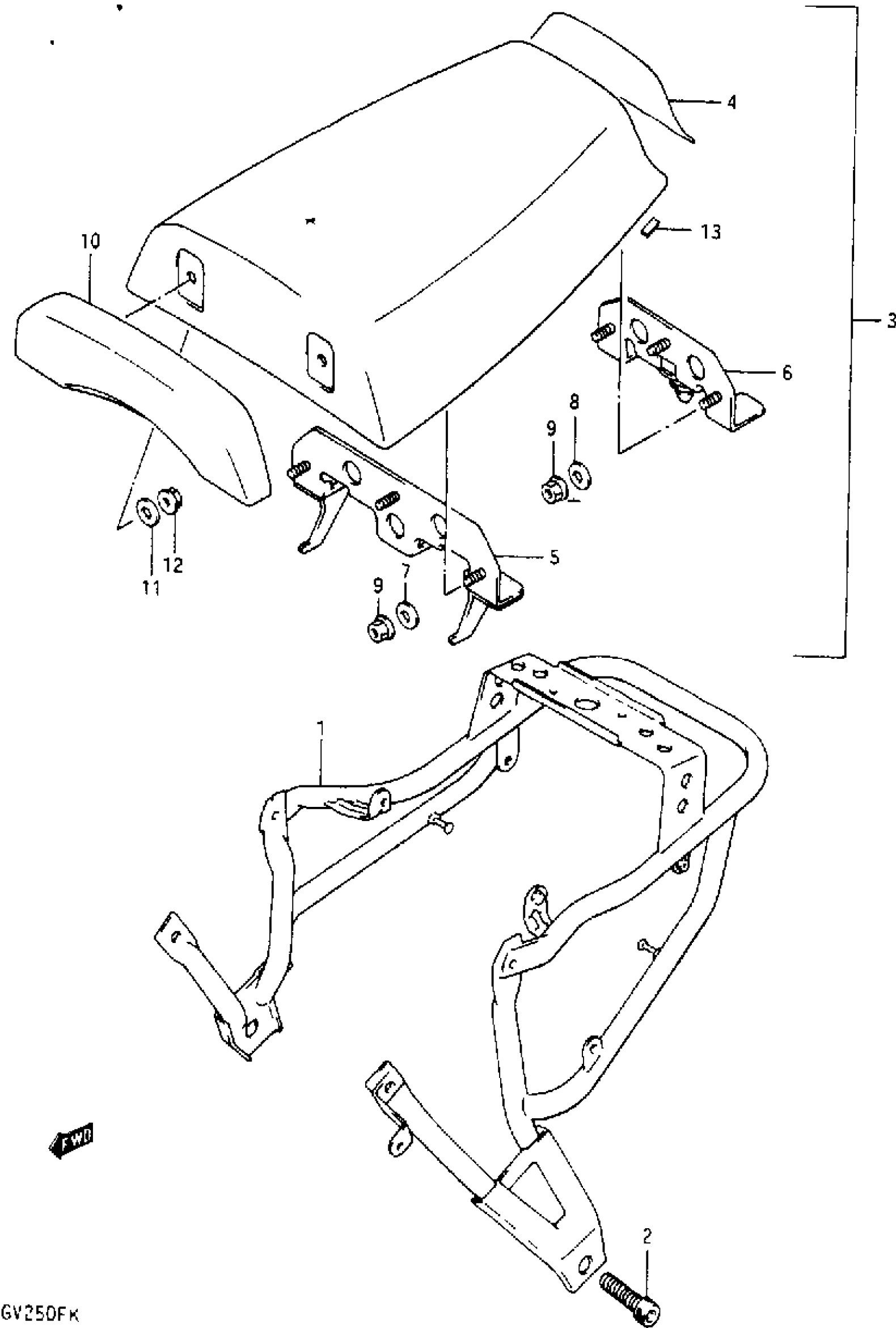


FIG. 6 (B-10) シート 背面カバー

品出番号	品番	品名	使用数量	備考	標準作業時間
1	43620-12C13	フック付、マフラスネード	1		0.7
2	07120-08355	ホルト	2		
3-1	45500-12C01-33N	ホックスアツシ、シート背面(フルー)	1	FOR 9EK	0.2
3-2	45500-12C01-30X	ホックスアツシ、シート背面(フルー)	1	FOR 9SR	
4-1	68136-12C10-30H	チーフ、シート背面ホックス(ホウイト)	1	FOR 9EK	
4-2	68136-12C10-22R	チーフ、シート背面ホックス(ホウイト)	1	FOR 9SR	
5	45620-12C01	フック付、チーホックス、フロント	1		
6	45630-12C01	フック付、チーホックス、リヤ	1		
7	09163-05001	ワッシャ	3		
8	09160-05013	ワッシャ、5.2X16X1	3		
9	08316-16056	ナット	6		
10	46220-12C00-5NN	バックレスト、シート(フルー)	1		
11	09160-05013	ワッシャ、5.2X16X1	2		
12	08316-16056	ナット	2		
13	45591-12C00	フック付、チーホックス	4		

RGV250FK

RGV250FK

FIG. 7

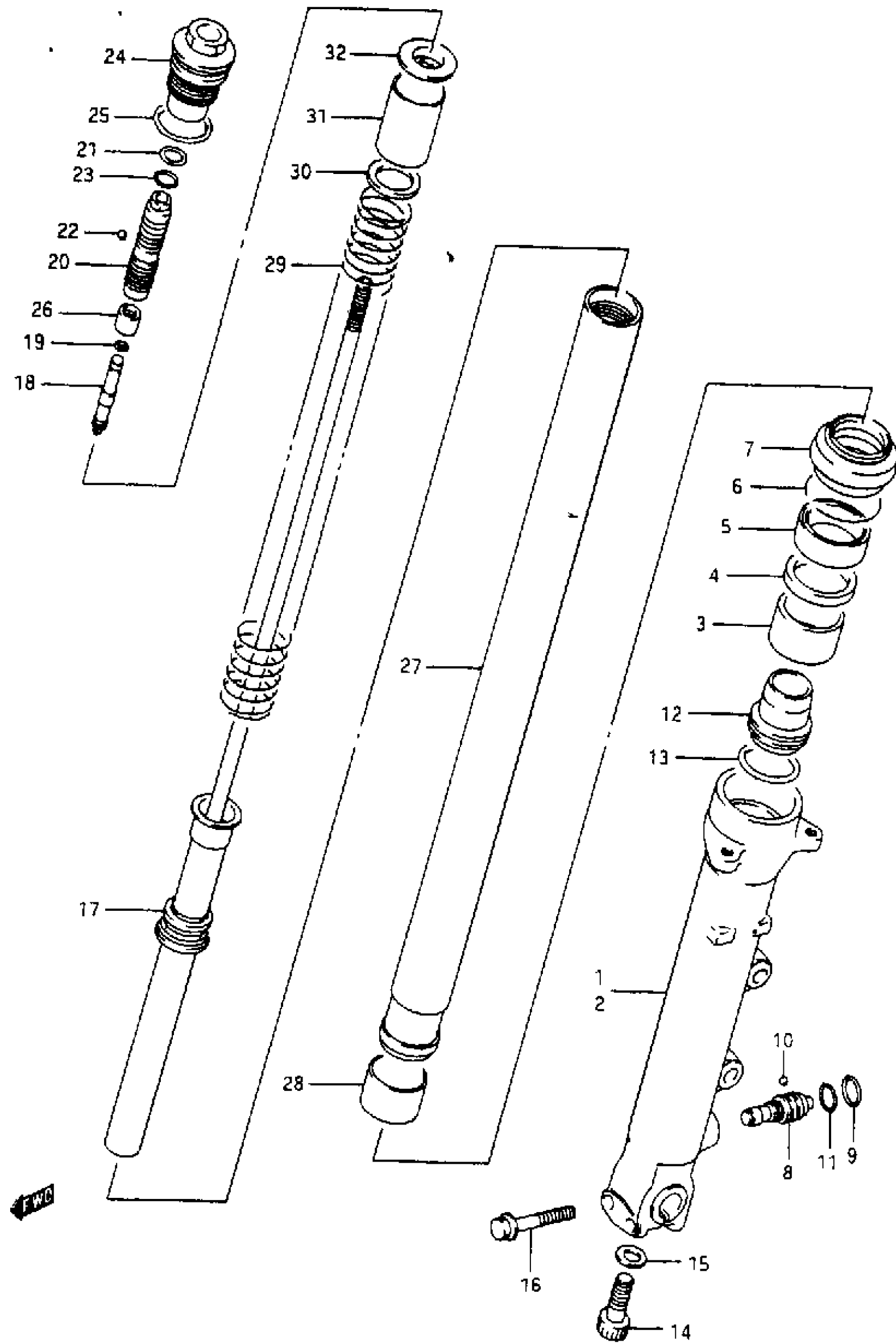


FIG. 7 (B-11) フロント サスペンション

見出番号	品番	品名	数量	使用箇所	備考	標準 自注の付
	51103-12C10	サスペンションアッシー, ライト	1			W0.9
	51104-12C10	サスペンションアッシー, レフト	1			B(1.1)
1	51130-12C10	・チューブ, アウター, ライト	1			W0.9 B(1.1)
2	51140-12C10	・チューブ, アウター, レフト	1			1.1 B(1.3)
3	51152-48B31	・ブーツ, カマイト	2			1.1 B(1.3)
4	51168-38B00	・スワール, コール	2			
5	51153-12C00	・シール, オイル	2			1.1
6	51556-38B00	・リンク, スタッド	2			B(1.3)
7	51571-38B00	・スタッド, シール	2			
8	51830-17C00	・ヒース, アシスタント, ロア	2			
9	51834-17C00	・ロリンク	2			
10	51835-17C00	・ボール	2			
11	51836-17C00	・エキストラクタ	2			
12	51195-12C10	・ヒース, オイルロック	2			
13	51117-12C10	・ロリンク	2			
14	51147-17C00	・ホルト	2			
15	09161-10009	・ワッシャー, 10X15X1.5	2			
16	51147-12C00	・ホルト, アクセルホールド, ライト	2			
17	52110-12C10	・サスペンション, インナー	2			
18	51821-17C00	・ヒース, アシスタント, アッシー	2			
19	51824-17C00	・ロリンク	2			
20	51828-17C00	・アシスタント, スワール, リンク	2			
21	51834-17C00	・ロリンク	2			
22	51835-17C00	・ボール	2			
23	51836-17C00	・エキストラクタ	2			

RGV250FK

RGV250FK

FIG. 7

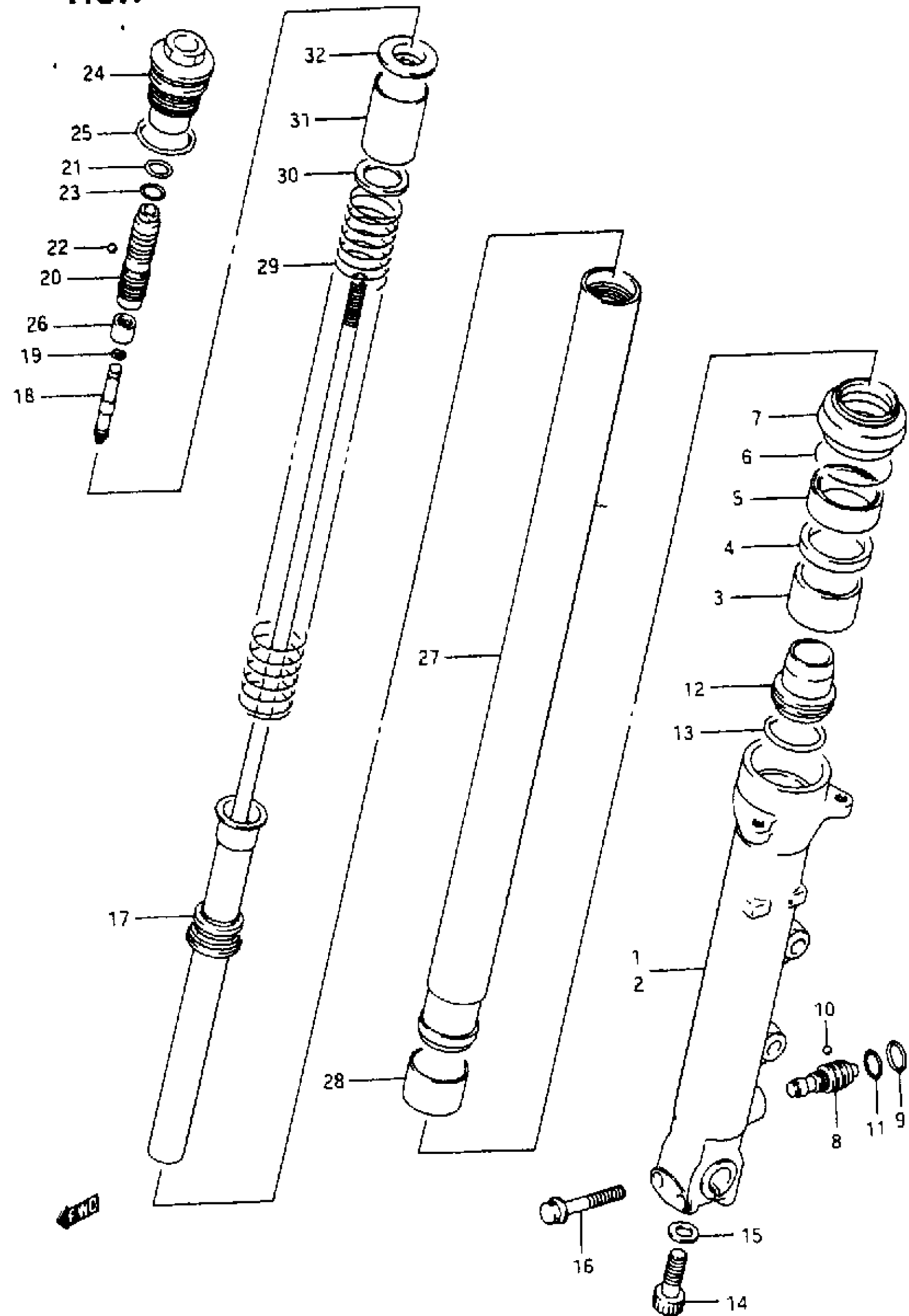


FIG. 7 (8-12) フロントフォーク

見出番号	品番	品名	使用個数	備考
24	51189-12C10	・ネット・フォーク	2	
25	51117-12C00	・Oリング	2	
26	51827-17C00	・ナット	2	
27	51110-12C10	・チムプ・インナ	2	
28	51121-48B31	・ブーツ1, スライト	2	
29	51171-12C10	・スプリング	2	
30	51192-19C00	・シヨイント, スプリング	2	
31	51176-12C10	・スパーサ, スプリング	2	
32	51172-12C10	・ネット, スプリング, アッパ	2	

1.1
B(1.3)

RGV250FK

RGV250FK

FIG. 8

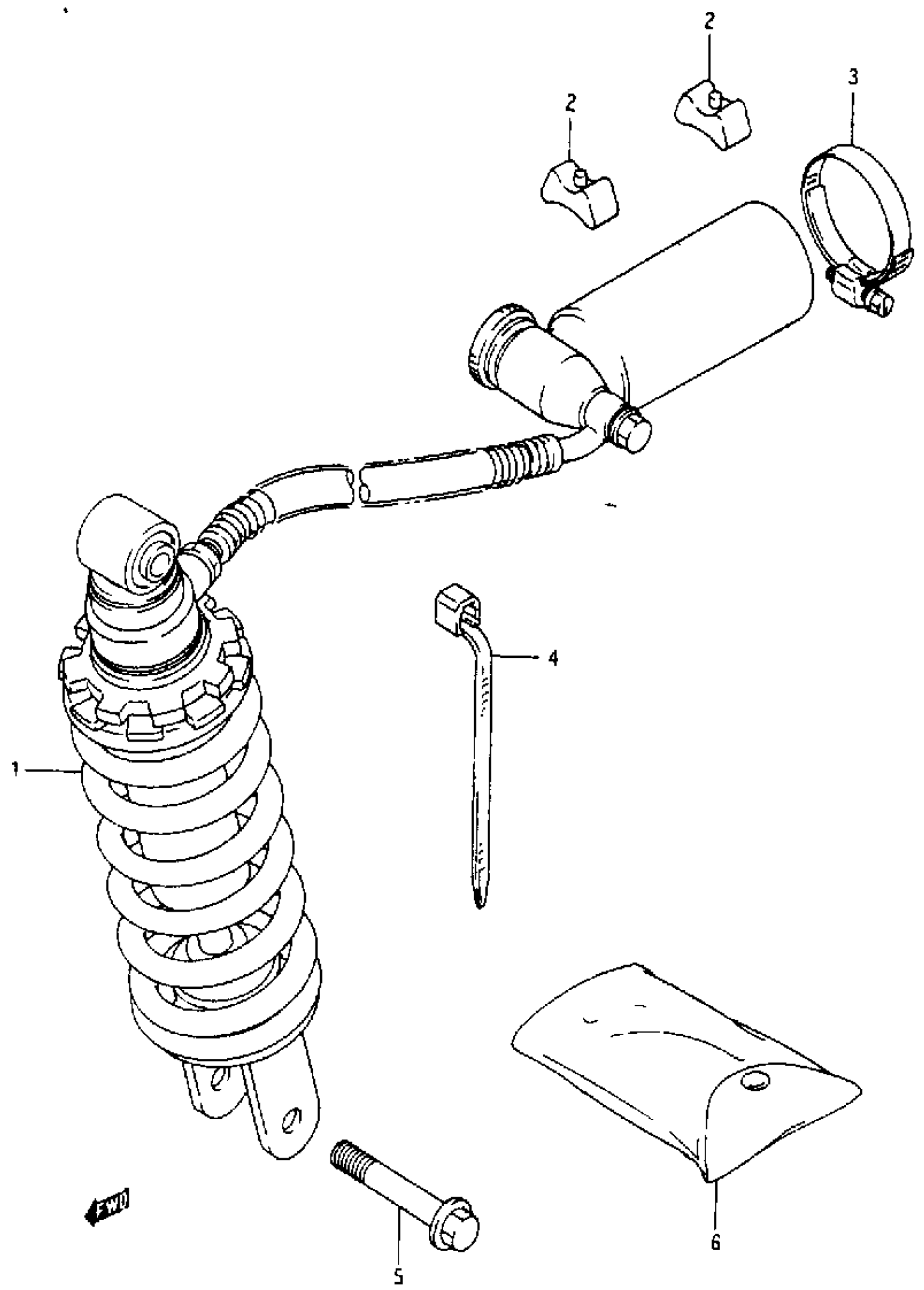
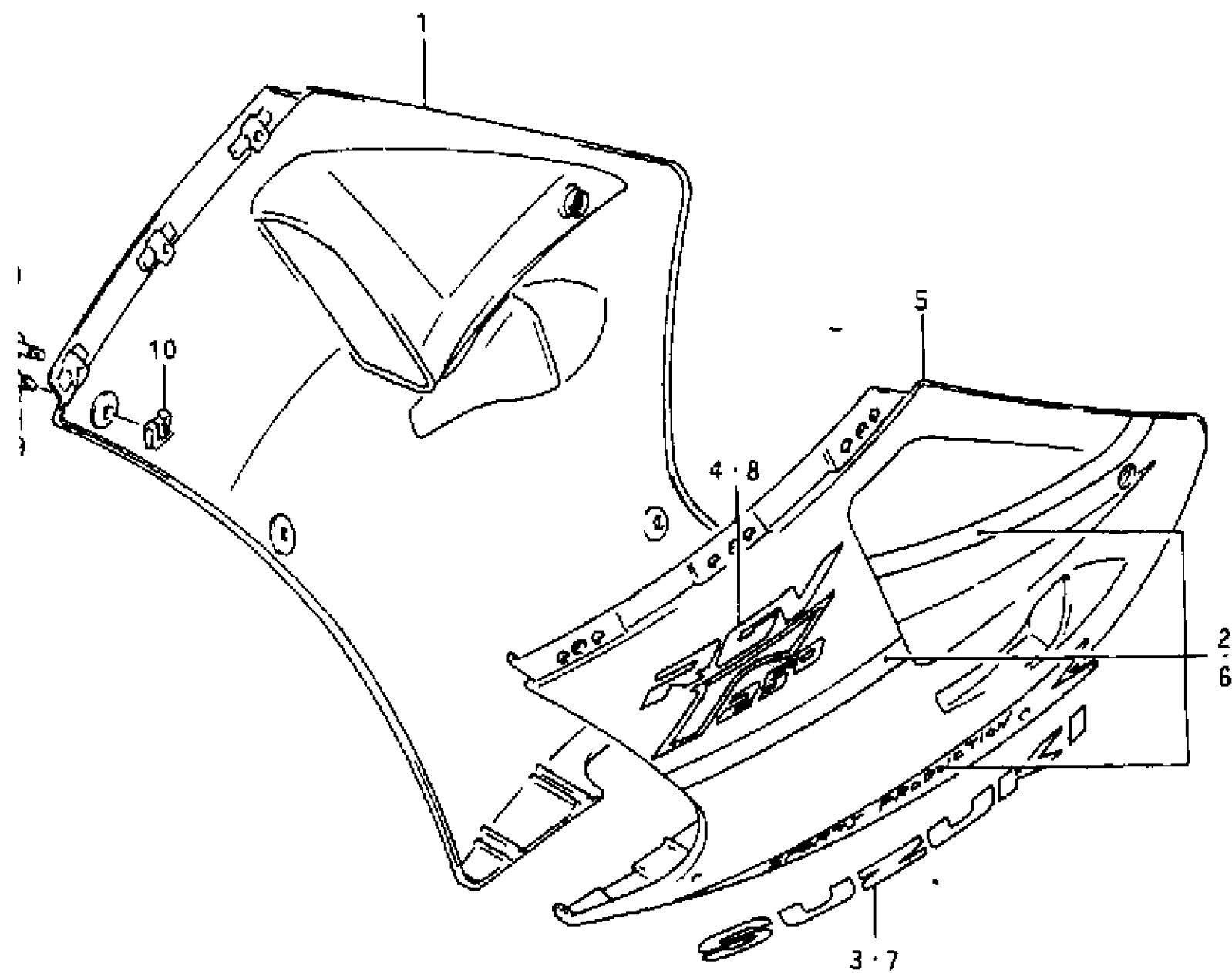


FIG. 8 (B-13) リヤ ショックアブソーバ

記号	品番	品名	数量	備考	標準作業時間
1	62100-12C11	アブソーバ・アッシ・リヤショック	1		0.8
2	62331-12C01	クッション・リザーバ・タンク	2		
3	09402-70501	クラップ*	2		
4-1	09407-14403	クラップ* .L:125	1		
4-2	09407-18402	クラップ* .L:165	1		
5	09103-10101	ボルト	1		
6	09800-20013	ツール・アッシ	1		

FIG. 9



③

FIG. 9 (B-14) カウリング (TYPE J 9EK)

見出番号	品番	品名	使用箇所	備考	標準作業時間
1	94407-12C12-2FF	カウリングアツシ, アンダ, ライト(フ ル-フル)	1		0.2
2	68190-12C20-9EK	チーフセット, カウリングアンダ, ライト	1		
3	68191-12C00-064	エンブレム, カウリングアンダ (ネ グイト)	1		
4	68192-12C00-2FW	エンブレム, アンダ	1		
5	94408-12C11-2FF	カウリングアツシ, アンダ, レフト(フ ル-フル)	1		0.3
6	68270-12C21-9EK	チーフセット, カウリングアンダ, レフト	1		
7	68191-12C00-064	エンブレム, カウリングアンダ (ネ グイト)	1		
8	68192-12C00-2FW	エンブレム, アンダ	1		
9	94472-12C00	ストラップ, アンダカウリングフイツテ イック, ライト	5		
10	94493-12C00	リセフスクリ, ライト/センドアンダカ ウリング	3		

FIG.10(B-15) :
TYPE J 9SR
FIG.11(B-16) :
TYPE K 9SR

FIG. 10

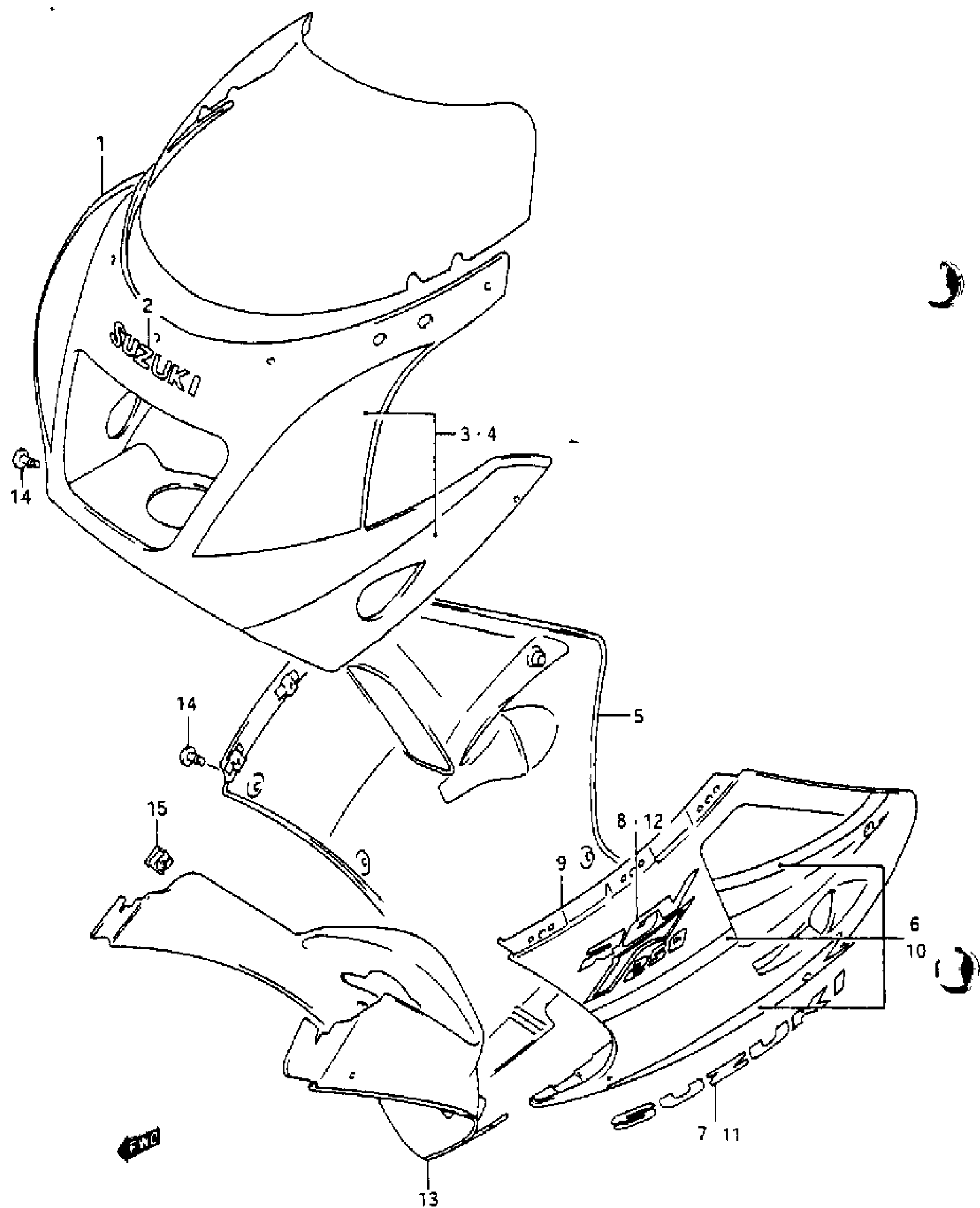


FIG. 10 (B-15) カウリング (TYPE J 9SR)

見出番号	品番	品名	性別	数量	備考	計量
1	94400-12C00-22R	カウリングアツン, ネチー (ホワイト)		1		0.5
2	68185-05C10-33N	エンブレム, カウリング, フロント (フルー)		1		
3	68186-12C20-33N	チーフセット, カウリングアツン, ライト (フルー)		1		
4	68187-12C20-33N	チーフセット, カウリングアツン, レフト (フルー)		1		
5	94407-12C12-0DX	カウリングアツン, アンダ, ライト (フルー/フルー)		1		0.2
6	68190-12C20-9SR	チーフセット, アンダ, ライト		1		
7	68191-12C00-22R	エンブレム, アンダ (ホワイト)		1		
8	68192-12C00-3FK	エンブレム, アンダ		1		
9	94408-12C11-0DX	カウリングアツン, アンダ, レフト (フルー/フルー)		1		
10	68270-12C21-9SR	チーフセット, アンダ, レフト		1		
11	68191-12C00-22R	エンブレム, アンダ (ホワイト)		1		
12	68192-12C00-3FK	エンブレム, アンダ		1		
13	94490-12C00-22R	カウリング, アンダ, センダ (ホワイト)		1	-94490-12C01-30H	0.3
14	94472-12C00	スリット, アンダカウリングフィット		5		
15	94493-12C00	リベツタクル, ライト/センダアンダカウリング		3		

FIG. 11 (B-16) :
TYPE K 9SR

RGV250FK

RGV250FK

FIG. 11

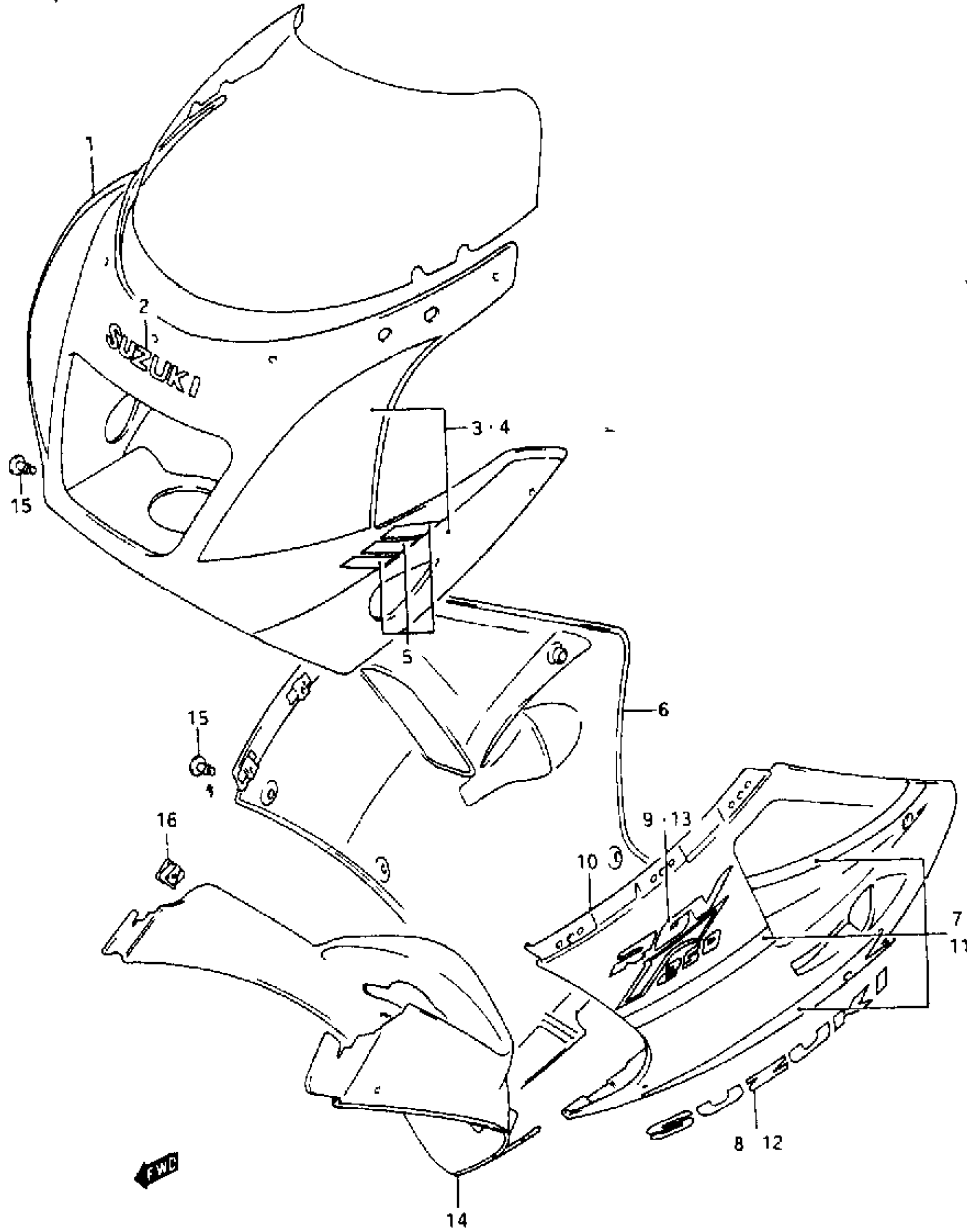


FIG. 11 (B-16) カウリング (TYPE K 9SR)

見出番号	品番	品名	単	使用個数	備考	標準作業時間
1	94500-12C41-22R	カウリングアツシ、ホ*チ* (ホワイト)		1		0.5
2	68185-05C10-33N	・エン*レ*、カウリング、フロント (フ*ル*)		1		
3	68186-12C20-33N	・チ*フ*セット、カウリングアツシ、ライト (フ*ル*)		1		
4	68187-12C20-33N	・チ*フ*セット、カウリングアツシ、レフト (フ*ル*)		1		
5	68270-32C40-3BK	・チ*フ*セット、カウリングアツシ		1		
6	94407-12C12-0DX	カウリングアツシ、アンタ*、ライト (フ*ル*/フ*ル*)		1		0.2
7	68190-12C20-9SR	・チ*フ*セット、アンタ*、ライト		1		
8	68191-12C00-22R	・エン*レ*、アンタ* (ホワイト)		1		
9	68192-12C00-3FK	・エン*レ*、アンタ*		1		
10	94408-12C11-0DX	カウリングアツシ、アンタ*、レフト (フ*ル*/フ*ル*)		1		
11	68270-12C21-9SR	・チ*フ*セット、アンタ*、レフト		1		
12	68191-12C00-22R	・エン*レ*、アンタ* (ホワイト)		1		
13	68192-12C00-3FK	・エン*レ*、アンタ*		1		
14	94490-12C01-30H	カウリング、アンタ*、センタ* (ホワイト)		1		0.3
15	94472-12C00	スタート、アンタ*カウリングファイ*インク*、ライト		5		
16	94493-12C00	リセ*タクル、ライト/センタ*アンタ*カウリング		3		

RGV250FK

RGV250FK