

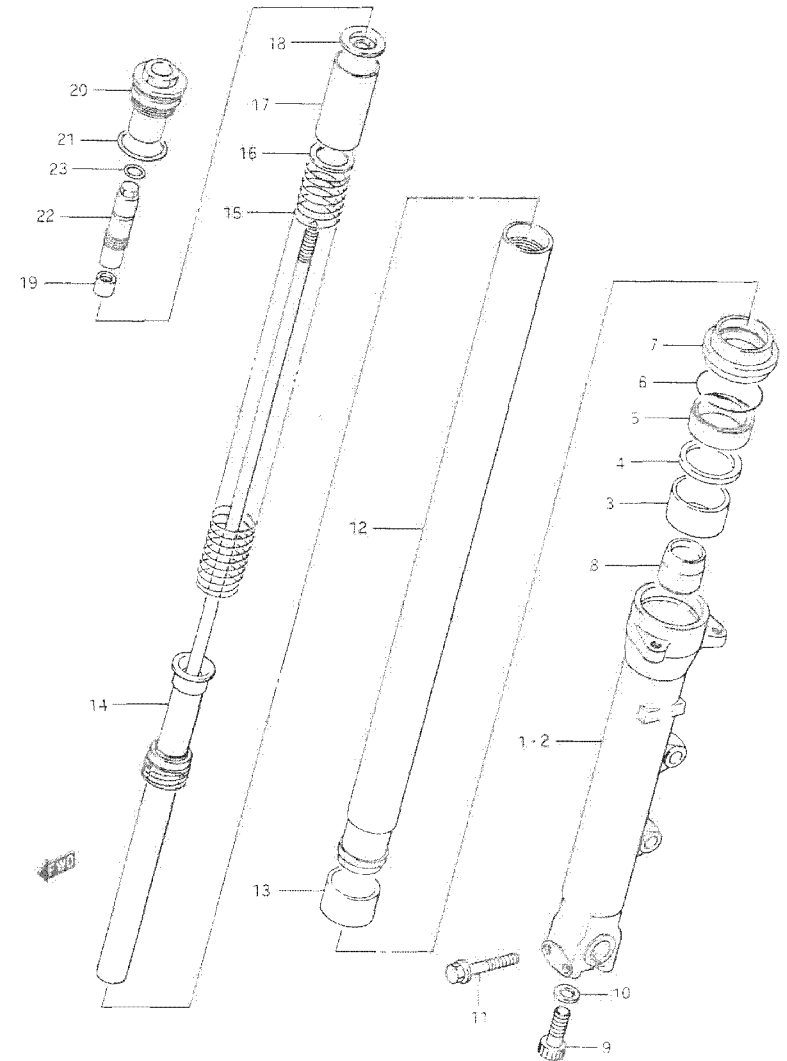
FIG. 37 (G-8) フロントフォーク (TYPE J)

部品番号	品番	品名	数量	生産国	備考	種類 呼称
	51103-32C00	フォークアッパ、フロント、右	1	SHOWA		WC.9
	51104-32C00	フォークアッパ、フロント、左	1	SHOWA		WC.9 B(1.1)
1	51130-12C00	・チューブ、アウタ、右	1			WC.9 B(1.1)
2	51140-12C00	・チューブ、アウタ、左	1			1.1 B(1.2)
3	51152-48B31	・ワッシャー、カーキ	2			1.1 B(1.2)
4	51168-38B00	・スプリング、シール	2			
5	51153-12C00	・シール、オイル	2			1.1 B(1.2)
6	51556-38B00	・ワッシャー、ステン	2			
7	51571-38B00	・スプリング、シール	2			
8	51195-32C00	・ピストン、オイル	2			
9	51147-48130	・ホルト	2			
10	51148-36011	・カクサット	2			
11	51147-12C00	・ホルト、アクスルホルダ、右	2			
12	51110-32C00	・チューブ、インナ	2			1.1 B(1.2)
13	51121-48B31	・ワッシャー、スリット	2			
14	52110-32C00	・スプリング、フロント	2			
15	51171-32C00	・スプリング、フロント	2			
16	51192-19C00	・コイル、スプリング	2			
17	51176-12C10	・スプリング、スプリング	2			
18	51172-12C10	・シート、スプリング、アッパ	2			
19	51827-32C00	・ナット、ロッド	2			
20	51189-12C10	・ホルト、フォーク	2			
21	51117-12C00	・ロッド	2			
22	51828-32C00	・ワッシャー、スプリング	2			
23	51834-17C00	・ロッド	2			

FIG. 37A(G-9) :  
TYPE K

GSX-R400RK

FIG. 37



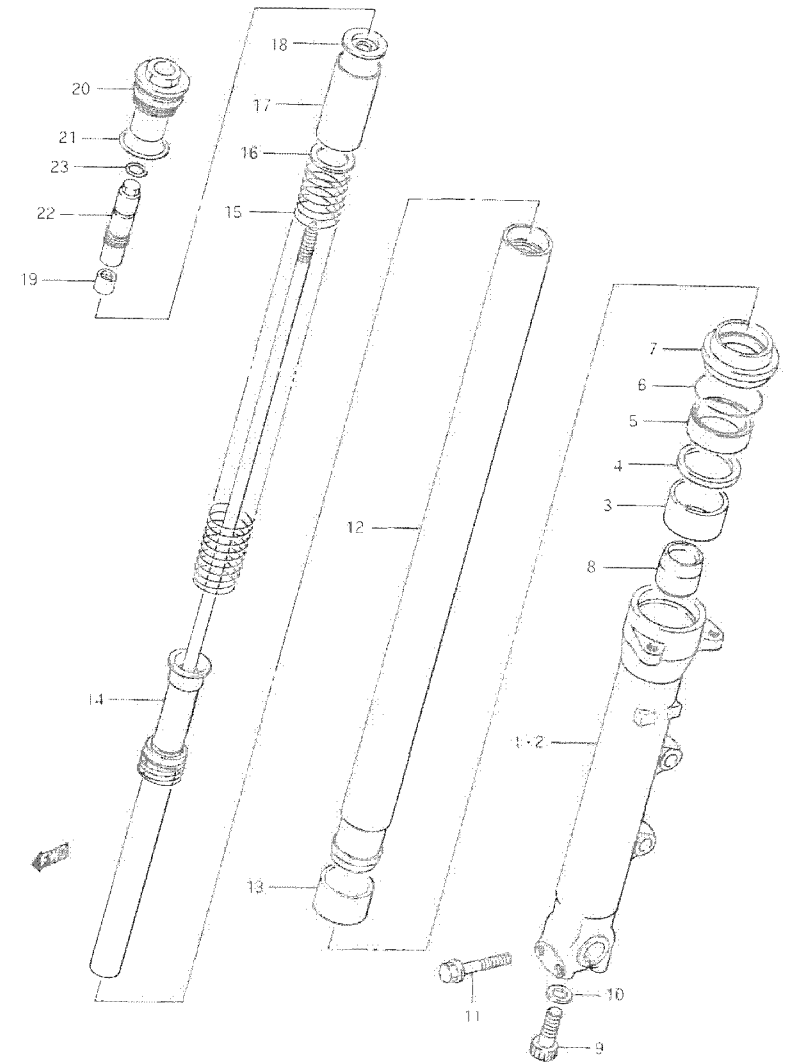
GSX-R400RK

FIG. 37A (G-9) フロントフォーク (TYPE K)

部品番号	品名	数量	単位	備考	図面参照
51103-32020	フロントフォーク、フロント、右	1	SHOWN		W0.9 Bx1.1.2
51104-32020	フロントフォーク、フロント、左	1	SHOWN		W0.9 Bx1.1.2
1 51130-32020	スプリング、フロント、右	1			W.1 Bx1.2.2
2 51140-32020	スプリング、フロント、左	1			W.1 Bx1.2.2
3 51152-48B31	コイルバネ、カーテン	2			
4 51168-38B00	スプリング、カーテン	2			
5 51153-12000	オイル、シール	2			1.1 Bx1.2.2
6 51556-38B00	コイルバネ、フロント	2			
7 51571-38B00	スプリング、フロント	2			
8 51195-32000	スプリング、オイル	2			
9 51147-48130	スプリング	2			
10 51148-36011	スプリング	2			
11 51147-12000	スプリング、フロント、右	2			
12 51110-32000	スプリング、フロント	2			1.1 Bx1.2.2
13 51121-48B31	コイルバネ、フロント	2			
14 52110-32020	スプリング、フロント	2			
15 51171-32020	スプリング、フロント	2			
16 51192-19000	スプリング、フロント	2			
17 51176-12010	スプリング、フロント	2			
18 51172-12010	スプリング、フロント	2			
19 51827-32000	スプリング	2			
20 51189-12010	スプリング	2			
21 51117-12000	スプリング	2			
22 51828-32000	スプリング	2			
23 51824-17000	スプリング	2			

GSX-R400RK

FIG. 37A



GSX-R400RK